



Изготовитель:
Закрытое акционерное общество «ПОЖТЕХНИКА»
210602, Беларусь, г. Витебск, ул. М. Горького, 145
ГОРЯЧАЯ ЛИНИЯ: +375 (212) 33-51-51

ОГНЕТУШИТЕЛИ ВОЗДУШНО-ПЕННЫЕ ЗАКАЧНЫЕ МИГ



ОБСЛУЖИВАНИЕ ЗАКАЗЧИКОВ В РЕСПУБЛИКЕ БЕЛАРУСЬ

Минский филиал: ул. Радиальная, 546	тел./факс (017) 346-41-40, (029) 660-22-77
Гомельский филиал: ул. Лепешинского, 2а	тел./факс (0232) 25-25-33, (029) 661-22-77
Гродненский филиал: ул. Карского, 24	тел./факс (0152) 75-26-75, (029) 662-22-77
Могилевский филиал: пер. Тагильский, 1а	тел./факс (0222) 46-98-28, (029) 663-22-77
Брестский филиал: ул. Я. Купалы, 124в	тел./факс (0162) 55-55-20, (029) 664-22-77
Витебский центр продаж: ул. Жесткова, 19	тел./факс (0212) 47-71-31, (029) 669-22-77

ОБСЛУЖИВАНИЕ ЗАКАЗЧИКОВ В РОССИЙСКОЙ ФЕДЕРАЦИИ

ЕДИНЫЙ БЕСПЛАТНЫЙ НОМЕР ДЛЯ ВСЕХ РЕГИОНОВ РОССИИ: 8-800-555-77-22

МОСКВА ПОЖТЕХНИКА ЦЕНТР ВНУКОВО:
119027, г. Москва, п. Внуково, ул. Центральная, 16, стр. 14, тел: (495) 785-88-99

САНКТ-ПЕТЕРБУРГ ПОЖТЕХНИКА ЦЕНТР ПИТЕР:
195248, г. Санкт-Петербург, Ириновский пр-т, 2, тел.: (812) 303-83-13

РУКОВОДСТВО ПО ЭКСПЛУАТАЦИИ ПБАК.634232.010 РЭ
www.ptc01.com

Настоящее руководство по эксплуатации предназначено для изучения устройства и принципа работы огнетушителей воздушно-пенных закачных МИГ, а также для руководства при их использовании по прямому назначению. Пример записи условного обозначения огнетушителя при заказе: огнетушитель воздушно-пенный переносной закачной ОВП-4(з)-АВ МИГ Летний (Фтор ПАВ)

1 НАЗНАЧЕНИЕ

1.1 Огнетушители воздушно-пенные закачные МИГ предназначены для оснащения органов и подразделений по чрезвычайным ситуациям, защиты объектов народного хозяйства, транспортных средств, а также для применения в бытовых условиях в качестве первичного средства тушения пожаров классов А (твердых тлеющих материалов), В (горючих жидкостей).

1.2 Огнетушители не предназначены для тушения загораний щелочных, щелочноземельных металлов и других материалов, горение которых может происходить без доступа воздуха, а также пожаров класса С (горючих газов) и Е (электроустановок, находящихся под напряжением).

2 ТЕХНИЧЕСКИЕ ХАРАКТЕРИСТИКИ 2.1

Технические характеристики отображены в таблице 1 Таблица

1 - Технические характеристики

Наименование показателя/ значение	ОВП-4(з) ОВП-8(з) ОВП-10(з)		
	ОВП-4(з)	ОВП-8(з)	ОВП-10(з)
1 Объем заряда ОТВ, л	4-0,2	8-0,4	10-0,5
2 Длина струи, м, не менее	3,0	4,0	
3 Продолжительность подачи ОТВ, с, не менее	20	30	
4 Огнетушащая способность класс А класс В	1 55	2 89	3 144
5 Рабочее давление, МПа	1,5±0,1		
6 Диапазон температур эксплуатации и хранения, °С - исполнение Летний (Фтор ПАВ) - исполнение Зимний (Фтор ПАВ)	от плюс 5 до плюс 50 от минус 40 до плюс 50		
7 Дата следующей перезарядки, лет, не более*	5		
8 Срок службы, лет	10		
9 Масса огнетушителя полная, кг, не более	6,6	12,2	15
10 Габаритные размеры, мм, не более: высота диаметр корпуса	450 150	580 185	660 185

3 КОМПЛЕКТ ПОСТАВКИ 3.1 В комплект поставки
огнетушителей входит:

Наименование	ОВП-4(з), ОВП- 8(з), ОВП-10(з)	Кол
огнетушитель	+	1
распылитель	+	1
руководство по эксплуатации	+	1

Кронштейн в комплект поставки не входит, заказывается отдельно.

3.2 При получении огнетушителей в разобранном виде распылитель подсоединить к запорно-пусковому устройству (ЗПУ) огнетушителя.

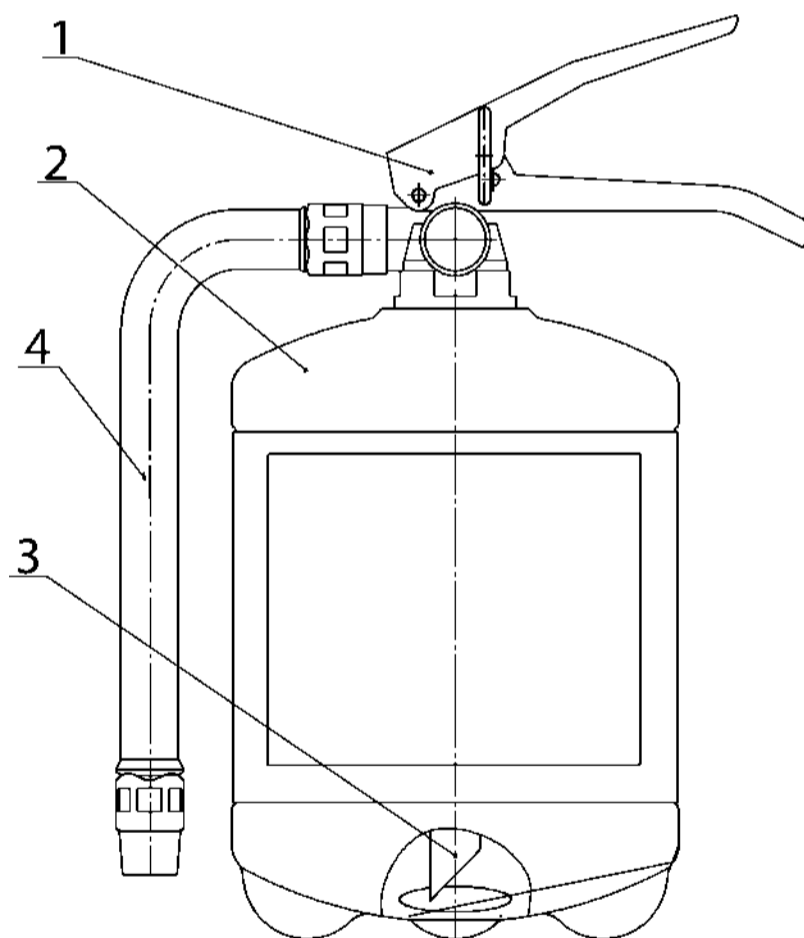
4 УСТРОЙСТВО

4.1 Конструкция огнетушителей на рис. 1. Огнетушители состоят из корпуса 2, в горловину которых ввернуто ЗПУ 1 с сифонной трубкой 3. К выходному отверстию ЗПУ присоединяется распылитель 4.

Индикатор давления на ЗПУ оснащен фильтрующим элементом, который обеспечивает изоляцию огнетушащего вещества (ОТВ) от индикатора.

Огнетушители заряжены воздухом.

4.2 Производитель оставляет за собой право вносить изменения в конструкцию изделия, не отражающиеся на основных технических характеристиках.



ОВП-4(з), ОВП-8(з), ОВП-10(з)

Рисунок 1 (не определяет конструкцию изделия) 1 -
запорно-пусковое устройство, 2 - корпус,
3 - сифонная трубка, 4 - распылитель.

5 ПРИНЦИП РАБОТЫ

5.1 После удаления чеки и нажатия кистью руки на ручку ЗПУ открывается клапан ЗПУ и огнетушащее вещество, находящееся в огнетушителе под избыточным давлением, через сифонную трубку, ЗПУ и распылитель подается на очаг пожара. Для прекращения подачи ОТВ, ручку ЗПУ следует вернуть в исходное положение.

6 ПОРЯДОК РАБОТЫ ВО ВРЕМЯ ТУШЕНИЯ ПОЖАРА

6.1 Тушение очагов пожара на открытых площадках производить с наветренной стороны.

6.2 При тушении струю ОТВ направлять в основание пламени и при этом оперировать гибким шлангом таким образом, чтобы обеспечивалось покрытие пеной всей горячей поверхности и создавалась наибольшая концентрация пены в зоне горения.

7 УКАЗАНИЕ О МЕРАХ БЕЗОПАСНОСТИ

7.1 Лица работающие с ОТВ при зарядке огнетушителя, должны соблюдать требования безопасности и личной гигиены, изложенные в НД на огнетушащие вещества.

7.2 Помещения, в которых проводятся работы по зарядке ОТВ, должны быть оборудованы приточно-вытяжной вентиляцией по ГОСТ 12.4.021, освещением по СНБ 2.04.05-98 и отоплением по СНБ 4.02.01-03.

7.3 Не допускается применение огнетушителя для защиты оборудования, которое может выйти из строя при попадании влаги (ЭВМ, электронное оборудование и т.п).

7.4 ЗАПРЕЩАЕТСЯ:

- эксплуатировать огнетушители при появлении вмятин, вздутий или трещин на корпусе огнетушителя, на запорно-пусковом устройстве, а также при нарушении герметичности ЗПУ и корпуса; при неисправном индикаторе давления;
 - производить любые работы по разборке огнетушителя, если корпус огнетушителя находится под давлением рабочего газа;
 - наносить удары по огнетушителю;
- направлять струю ОТВ при работе огнетушителя в сторону близко стоящих людей.

8 ПОРЯДОК ЭКСПЛУАТАЦИИ

8.1 Правила приведения огнетушителя в действие указаны на этикетке.

8.2 Лица, эксплуатирующие огнетушитель, должны быть ознакомлены с правилами эксплуатации и использования огнетушителей.

8.3 Диапазон температур эксплуатации указан в таблице 1

8.4 Размещение и эксплуатацию огнетушителей на объектах необходимо осуществлять строго в соответствии с требованиями СП 9.13130.2009, ТКП-295-2011, ГОСТ 12.4.009, Правил устройства и безопасной эксплуатации сосудов, работающих под давлением и указаниями настоящего руководства.

8.5 Огнетушители следует располагать на защищаемом объекте таким образом, чтобы они были защищены от воздействия прямых солнечных лучей, тепловых потоков, механических воздействий и других неблагоприятных факторов - вибрации, агрессивных сред, повышенной влажности и т.д.

8.6 Огнетушители должны быть хорошо видны и легкодоступны в случае пожара.

8.7 Огнетушители не должны устанавливаться в таких местах, где значения температуры выходят за температурный диапазон, указанный на огнетушителях.

8.8 На каждый огнетушитель, установленный на объекте (принятый в эксплуатацию), заводят эксплуатационный паспорт Огнетушителю присваивают порядковый номер, который наносят на огнетушитель, записывают в эксплуатационный паспорт огнетушителя и в журнал учета проверки наличия и состояния огнетушителей.

8.9 Огнетушители, введенные в эксплуатацию, должны подвергаться первоначальной проверке перед введением в эксплуатацию, а также периодическим (ежеквартальным, ежегодным) проверкам.

8.10 Периодические проверки необходимы для контроля состояния огнетушителей, контроля места установки огнетушителей и надежности их крепления, возможности свободного подхода к ним, наличия, расположения и читаемости инструкций по работе с огнетушителями.

8.11 Проверки (контроль состояния) огнетушителей должны проводиться в соответствии с данным руководством по эксплуатации и нормативными документами лицом, назначенным приказом по организации, прошедшим в установленном порядке проверку знаний нормативно-технических документов по устройству и эксплуатации огнетушителей и параметрам ОТВ, способным самостоятельно проводить необходимый объем работ по обслуживанию огнетушителей.

8.12 Проверки огнетушителей включают в себя: внешний осмотр и контроль утечки вытесняющего газа.

По результатам проверки делают необходимые отметки в паспорте огнетушителя и записывают в журнал учета проверки наличия и состояния огнетушителей.

В случае, если при проведении проверок установлено: наличие вмятин, сколов, глубоких царапин на корпусе, ЗПУ огнетушителя; значительное нарушение защитных и лакокрасочных покрытий; отсутствие четкой и понятной маркировки; пломбы или чеки; неудовлетворительное состояние распылителя ОТВ: наличие механических повреждений, следов коррозии, литейного облоя или других предметов, препятствующих свободному выходу ОТВ из огнетушителя; утечка вытесняющего газа, то огнетушители должны быть выведены из эксплуатации и отправлены для проведения технического обслуживания (ремонта, перезарядки) в специализированные организации. Контроль утечки вытесняющего газа из огнетушителя допускается контролировать положением стрелки индикатора давления, которая должна находиться в зеленом секторе шкалы.

8.13 При повышенной пожарной опасности объекта (помещения категории А) или при воздействии на огнетушители неблагоприятных факторов, а именно: близкая к предельному значению температура окружающей среды (для исполнения летний: ниже плюс 5 и выше плюс 40 °С; для исполнения зимний: ниже минус 35 и выше плюс 40 °С), влажность воздуха более 90% (при 25 °С), коррозионно-активная среда, воздействие вибрации и т.д., проверка огнетушителей и контроль ОТВ должны проводиться не реже одного раза в 6 месяцев.

9 ПЕРЕЗАРЯДКА

9.1 Огнетушители должны перезарядаться после полного или частичного применения, при наличии замечаний, выявленных при

проведении внешнего осмотра (см. п.8.12) и если выявлена утечка вытесняющего газа.

9.2 Огнетушители должны перезаряжаться не реже одного раза в 5 лет с момента выпуска.

9.3 Огнетушители, подвергающиеся воздействию неблагоприятных климатических и (или) физических факторов (см. п. 8.13), должны перезаряжаться не реже одного раза в 2 года.

9.4 Огнетушители должны быть заряжены огнетушащим веществом, указанным в п. 13 или огнетушащим веществом, предназначенным для тушения классов пожаров А, В, имеющим сертификат пожарной безопасности и гигиеническое удостоверение и эксплуатационные характеристики не ниже вышеуказанных.

9.5 О проведенной перезарядке огнетушителей делается соответствующая отметка в эксплуатационном паспорте огнетушителя. ВНИМАНИЕ! Ремонт и перезарядка огнетушителей должны проводиться в специализированных организациях, имеющих соответствующие лицензии и разрешения, по технической документации предприятия- изготовителя.

10 ПОРЯДОК ТРАНСПОРТИРОВАНИЯ И ХРАНЕНИЯ

10.1 Условия транспортирования и хранения должны соответствовать условиям их эксплуатации и требованиям ГОСТ 15150. Огнетушители могут транспортироваться автомобильным и железнодорожным транспортом в соответствии с Правилами перевозки грузов, действующими на конкретном виде транспорта.

10.2 При транспортировании и хранении огнетушителей должны быть обеспечены условия, предохраняющие огнетушителя от механических повреждений, попадания на них прямых солнечных лучей, атмосферных осадков, воздействия влаги и агрессивных сред. Температурный режим в соответствии с п.6 табл.1.

И ОБРАЗЦЫ ДОКУМЕНТОВ ПО ТЕХНИЧЕСКОМУ ОБСЛУЖИВАНИЮ

11.1 Эксплуатационный паспорт на огнетушитель должен содержать следующую информацию: номер, присвоенный огнетушителю, дату введения огнетушителя в эксплуатацию, место установки огнетушителя, тип и марку огнетушителя, завод-изготовитель огнетушителя, дату изготовления огнетушителя.

Дата и вид проведенного обслуживания	Результаты технического обслуживания огнетушителя				Должность, фамилия, инициалы и подпись ответственного лица
	Внешний вид и состояние узлов	Полная масса огнетушителя	Состояние ходовой части	Принятые меры по устранению отмеченных недостатков	

1.2 Журнал технического обслуживания огнетушителей рекомендуется выполнять в форме таблицы 2.

Таблица 2- Журнал технического обслуживания

№ и марка	Техническое обслуживание (вид и дата)			Замечания о техническом состоянии	Принятые меры	Должность, фамилия, инициалы, подпись ответственного лица
	Проверка узлов	Перезарядка	Испытание узлов			

12 СВЕДЕНИЯ О СЕРТИФИКАЦИИ

12.1 Сведения о сертификации указаны в таблицах 3, 4, 5

Таблица 3 - Сведения о сертификации

Огнетушитель	Орган, выдавший сертификат
ОВП-4(з)-АВ МИГ Летний (ФторПАВ)	ОС «Пожтест» ФГУ ВНИИПО МЧС России, г. Балашиха С-ВУ.ПБ01.В.02932 Сертификат соответствия (действует до 12.12.2019)
ОВП-4(з)-АВ МИГ Зимний (ФторПАВ)	
ОВП-8(з)-АВ МИГ Летний (ФторПАВ)	
ОВП-8(з)-АВ МИГ Зимний (ФторПАВ)	
ОВП-10(з)-АВ МИГ Летний (ФторПАВ)	
ОВП-10(з)-АВ МИГ Зимний (ФторПАВ)	

Таблица 4 - Сведения о сертификации

Огнетушитель	Орган, выдавший сертификат
ОВП-4(з)-АВ МИГ Летний (ФторПАВ)	Российский морской регистр судоходства, г. Осиповичи СТО № 15.00024.125 Свидетельство о типовом одобрении (действует до 20.03.2020г.)
ОВП-4(з)-АВ МИГ Зимний (ФторПАВ)	
ОВП-8(з)-АВ МИГ Летний (ФторПАВ)	СТО № 15.00026.125 Свидетельство о типовом одобрении (действует до 20.03.2020г.)
ОВП-8(з)-АВ МИГ Зимний (ФторПАВ)	
ОВП-10(з)-АВ МИГ Летний (ФторПАВ)	
ОВП-10 (з)-АВ МИГ Зимний (ФторПАВ)	

Таблица 5 - Сведения о сертификации

Огнетушитель	Орган, выдавший сертификат
ОВП-8(з)-АВ МИГ Летний (ФторПАВ)	РЦС и Э МЧС РБ, г. Минск ВУ/112 02.01.033 00497 Сертификат соответствия (действует до 17.05.2020)
ОВП-10(з)-АВ МИГ Летний (ФторПАВ)	

13 СВИДЕТЕЛЬСТВО О ПРИЕМКЕ Огнетушители соответствуют техническим условиям ТУ ВУ 300376711.031-2011, СТБ 11.13.04-2009 и ГОСТ Р 51057-2001, отмечены штампом о приемке и признаны годными к эксплуатации.

Марка ОТВ: _____

Тип огнетушителя:

Номер огнетушителя

Дата выпуска

Штамп о приемке.

Дата продажи _____

14 ГАРАНТИИ ИЗГОТОВИТЕЛЯ

14.1 Гарантийный срок эксплуатации огнетушителей 36 месяцев со дня продажи, но не более 48 месяцев с даты выпуска.

14.2 Предприятие гарантирует устранение неисправностей, выявленных потребителем во время гарантийного срока эксплуатации, в течение месяца с момента получения сообщения.

14.3 Предприятие-изготовитель гарантирует соответствие огнетушителя ТУ ВУ 300376711.031-2011, СТБ 11.13.04-2009 и ГОСТ Р 51057-2001 при соблюдении потребителем правил эксплуатации, транспортирования и хранения.

14.4 Предприятие-изготовитель не несет ответственности в следующих случаях:

- несоблюдения владельцем правил эксплуатации;
- отсутствия заводской пломбы;
- наличия механических повреждений;
- повреждения защитно-декоративных покрытий.

14.5 Наступление срока перезарядки огнетушителя не является гарантийным случаем.

15 УТИЛИЗАЦИЯ

15.1 По окончании срока службы огнетушители подлежат утилизации.

15.2 Утилизация огнетушителей производится предприятиями, прошедшими специальную аттестацию и имеющими соответствующую лицензию на проведение таких работ (пункты по техническому обслуживанию огнетушителей).